



## INFO TECHNIQUE



# Problèmes de passage de vitesses après le remplacement de l'embrayage

**La tige de pression de l'actionneur d'embrayage doit être réglée après la réparation**

Constructeur : Iveco

Modèles : Stralis AT/AD  
BV automatique Eurotronic

Le cylindre récepteur des véhicules désignés ci-dessus est équipé d'un dispositif qui compense automatiquement l'usure des garnitures du disque d'embrayage.

C'est la raison pour laquelle la tige de pression du cylindre récepteur doit être précisément réglée après le remplacement de l'embrayage et/ou de l'actionneur d'embrayage.

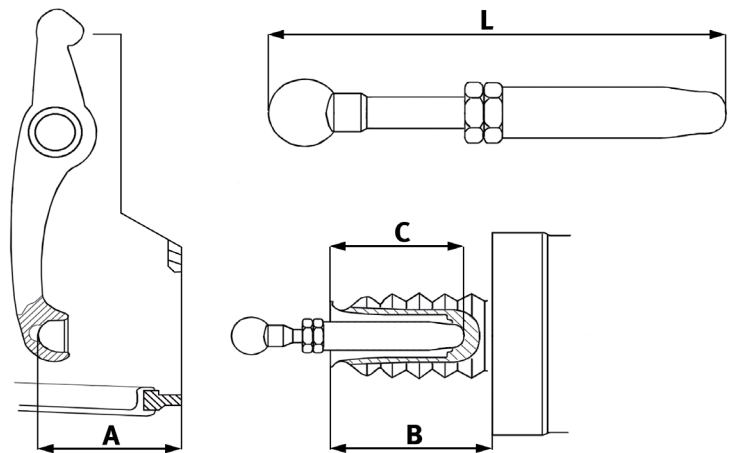


Illustration 1: la longueur de la tige de pression peut être calculée sur la base des valeurs relevées

### Instructions :

- Démontez l'actionneur. Pousser le levier vers l'embrayage jusqu'au bout de la course à vide
- Mesurer l'écart A entre le point le plus bas de la cavité sphérique du levier d'embrayage et la surface d'appui de l'actionneur
- Retirer complètement la tige de pression de l'actionneur
- Dévisser la vis de purge du cylindre récepteur permettant au ressort du cylindre de pousser le piston vers l'avant jusqu'au point de butée
- Mesurer la distance entre la surface d'appui de l'actionneur et le bord avant de la douille de pression - écart B - ainsi que la profondeur de la douille de pression conique du piston - écart C

Calculer la longueur (L) de la tige de pression en utilisant la formule suivante :

$$L = A - B + C + D$$

Sachant qu'A, B et C correspondent aux mesures relevées. La mesure D correspond à la valeur de la levée maximale de l'actionneur, soit 33 mm. En cas d'écart de la valeur mesurée, dévisser l'écrou de la tige ce qui permet de tourner la tête sphérique et la tige de pression jusqu'à obtenir la longueur requise. Serrer ensuite l'écrou de la tige avec 52 Nm puis réinsérer dans l'actionneur d'embrayage.

Respecter les préconisations du constructeur du véhicule!

Téléphone : 01.40.92.34.03 / .04 / .05 / .06

Fax : 01.40.92.34.64

[www.schaeffler-aftermarket.fr](http://www.schaeffler-aftermarket.fr)

